

Поздравляем, вы успешно собрали стол «Прайм 3-Р»!

Правила эксплуатации

Чтобы мебельное изделие служило вам долго, соблюдайте правила по уходу за мебелью:

1. Мебель должна эксплуатироваться в закрытых и отапливаемых помещениях при температуре не ниже +5С, и относительной влажности воздуха не выше 65%.

2. Поверхность изделий следует предохранять от различных растворителей, кислот, щелочей и механических воздействий. Не допускается применение соды, порошков и других материалов, не предназначенных для ухода за мебелью.

3. Не допускать нахождения воды и водосодержащих жидкостей на изделии.

4. Не устанавливать вблизи (менее 30см) отопительных систем и приборов.

Ивару®

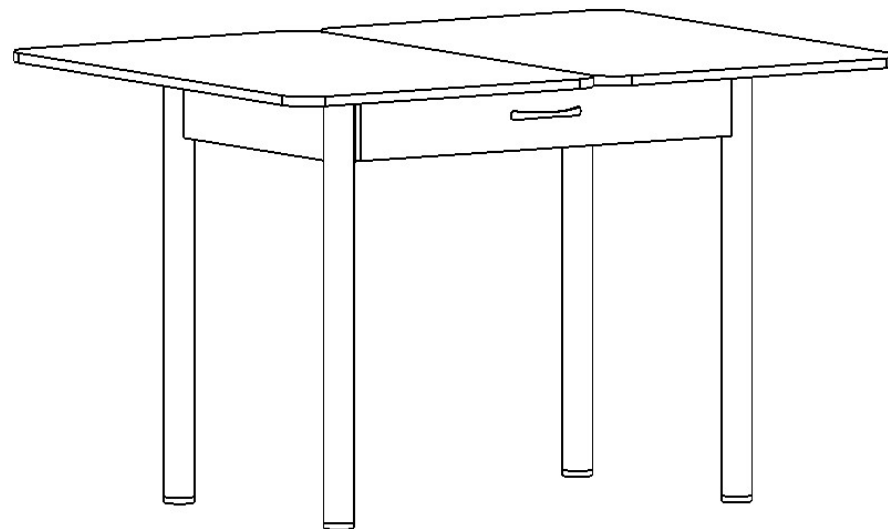
Мебель из Финноугории

ИНСТРУКЦИЯ по сборке и эксплуатации стола-трансформера « Прайм 3-Р »

Высота: 760 Ширина: 900 мм Глубина: 600 мм

В разложенном состоянии:

Высота: 760 Ширина: 1200 мм Глубина: 900 мм

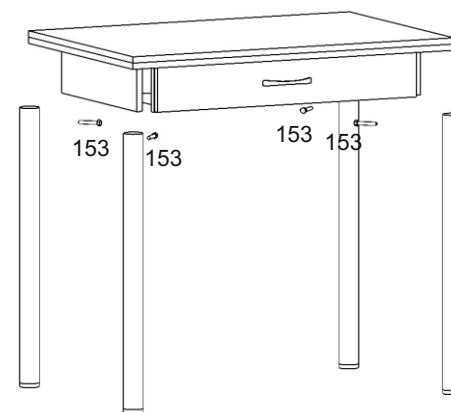
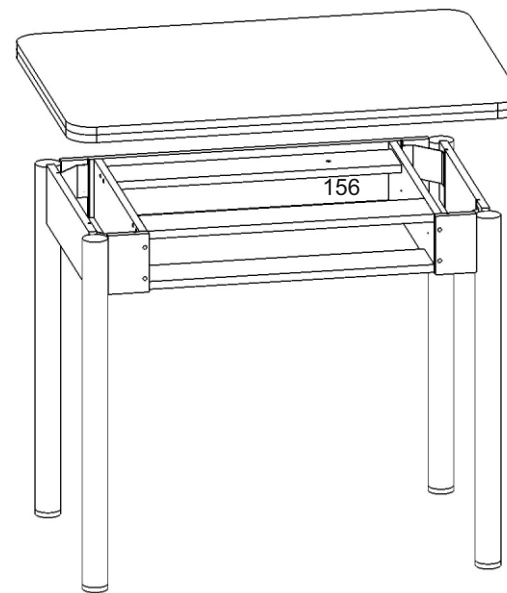
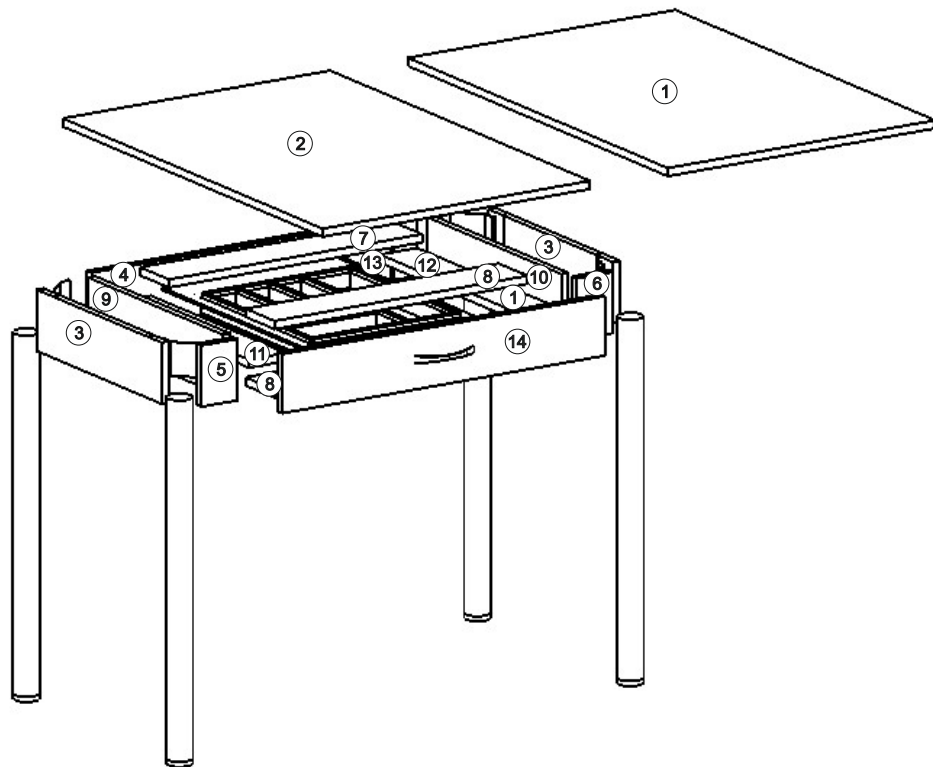


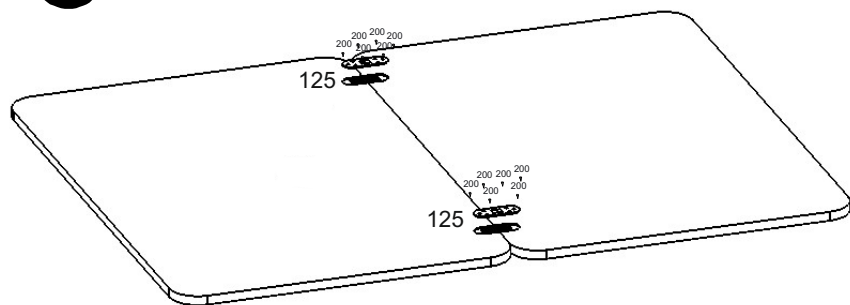
426028, г. Ижевск, ул. О.Кошевого 2/4
тел./факс: (3412) 655-082, 655-083, 8 (922) 517-08-98
sale@ivaru.ru www.ivaru.ru



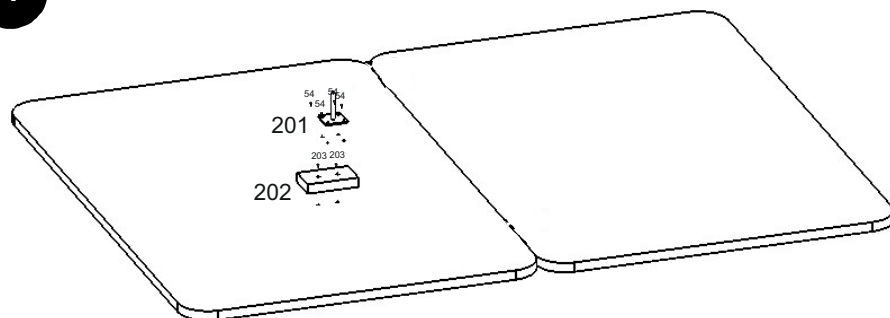
Изготовитель оставляет за собой право вносить незначительные изменения.
Изделие соответствует требованиям ГОСТ 16371-93.
Сборку изделия производить согласно данной инструкции.

Взрыв-схема изделия



3

Комплектность поставки

№	Наименование деталей	Размер (мм)	Кол-во
1	Столешница нижняя	900x600	1
2	Столешница верхняя	900x600	1
3	Бок стола	434x120	2
4	Задняя стенка	734x120	1
5	Передняя планка левая	81x120	1
6	Передняя планка правая	81x120	1
7	Ребро жёсткости	752x100	1
8	Ребро жёсткости	752x100	2
9	Перегородка	468x120	1
10	Перегородка	468x120	1
11	Левый бок ящика	470x83	1
12	Правый бок ящика	470x83	1
13	Задняя планка ящика	380x86	1
14	Фасад ящика	730x116	1

4

Перечень фурнитуры

№	Наименование деталей	Рисунок	Кол-во
51	Винт-конфирмат 7*50		20 шт.
125	Петля секретная		2 шт.
153	Винт 8x50		4 шт.
188	Ручка		1 шт.
54	Шуруп 3,5*16		32 шт.
200	Шуруп 3,5*12		12 шт.
203	Шуруп 3,5*30		2 шт.
92	Стяжка эксцентриковая		2 шт.

201	Поворотная планка		1 шт.
78	Направляющая L450		1 шт.
205	Кронштейн стяжки стола		4 шт.
56	Заглушка для конфирмата		8 шт.
168	Опора		4 шт.
187	Ключ 5 мм ш/гр Лобр		1 шт.
108	Ключ 4мм		1 шт.
202	Ограничитель		16 шт.
174	Шкант деревянный		4 шт.
94	Стяжка двойная		2 шт.
156	Гайка м 8		1 шт.
204	Лоток для ст. приборов		1 шт.

Подготовка к сборке

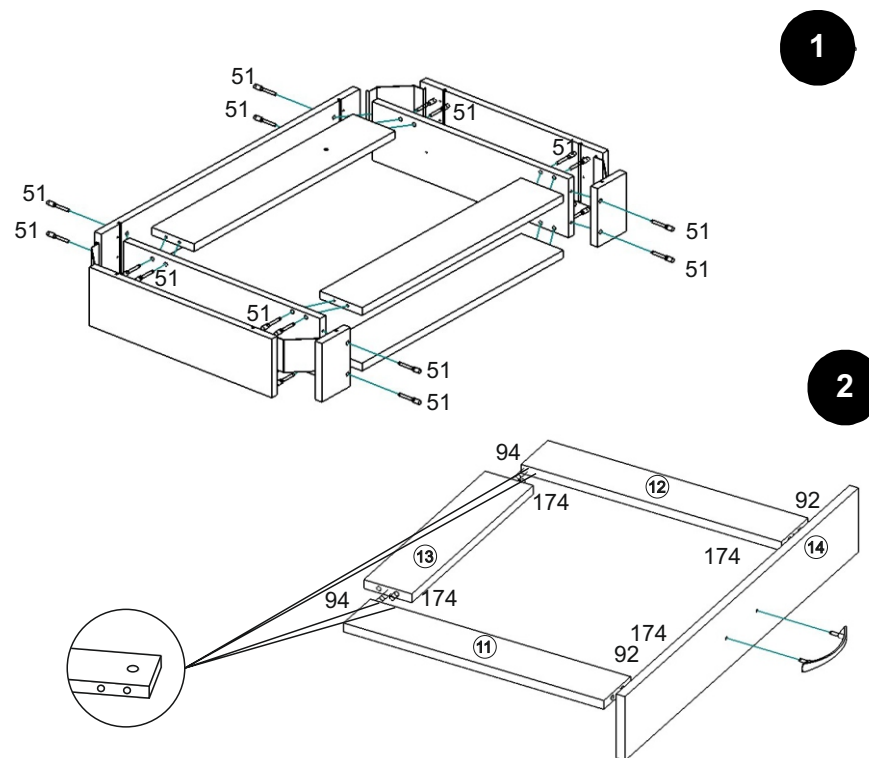
Прежде чем начать сборку изделия внимательно изучите настоящую инструкцию. Возможна сборка как в правом, так и левом исполнении.

Что необходимо для сборки :

1. Рекомендуется два человека .
2. Отвёртки или шуруповёрт с насадками (одна плоская , 2 вида кресто - вых отвёрток) .
3. Шестигранник (входит в комплект поставки) .
4. Молоток .

Рекомендации и предостережения при сборке мебели :

1. Сборку мебели необходимо производить на ровной , чистой и твёрдой поверхности .
2. Во избежание повреждения поверхности деталей мебели рекомендуется на месте сборки положить мягкую толстую ткань или гофрокартон упаковки .
3. Сборку рекомендуется производить непосредственно на месте установки мебельного изделия .
4. Обязательно следуйте установленной последовательности в инструкции для более качественного результата сборки .



ВНИМАНИЕ СКРЫТЫЕ ОТВЕРСТИЯ

На деталях 11, 12 в торце по длинной стороне под кромкой находятся 2 отверстия на расстоянии 27 мм. и 59 мм. Их нужно продавить острым предметом. После этого можно осуществить сборку ящика.